

YARBO

HURTIGSTARTGUIDE

YARBO SNØFRESER

2024

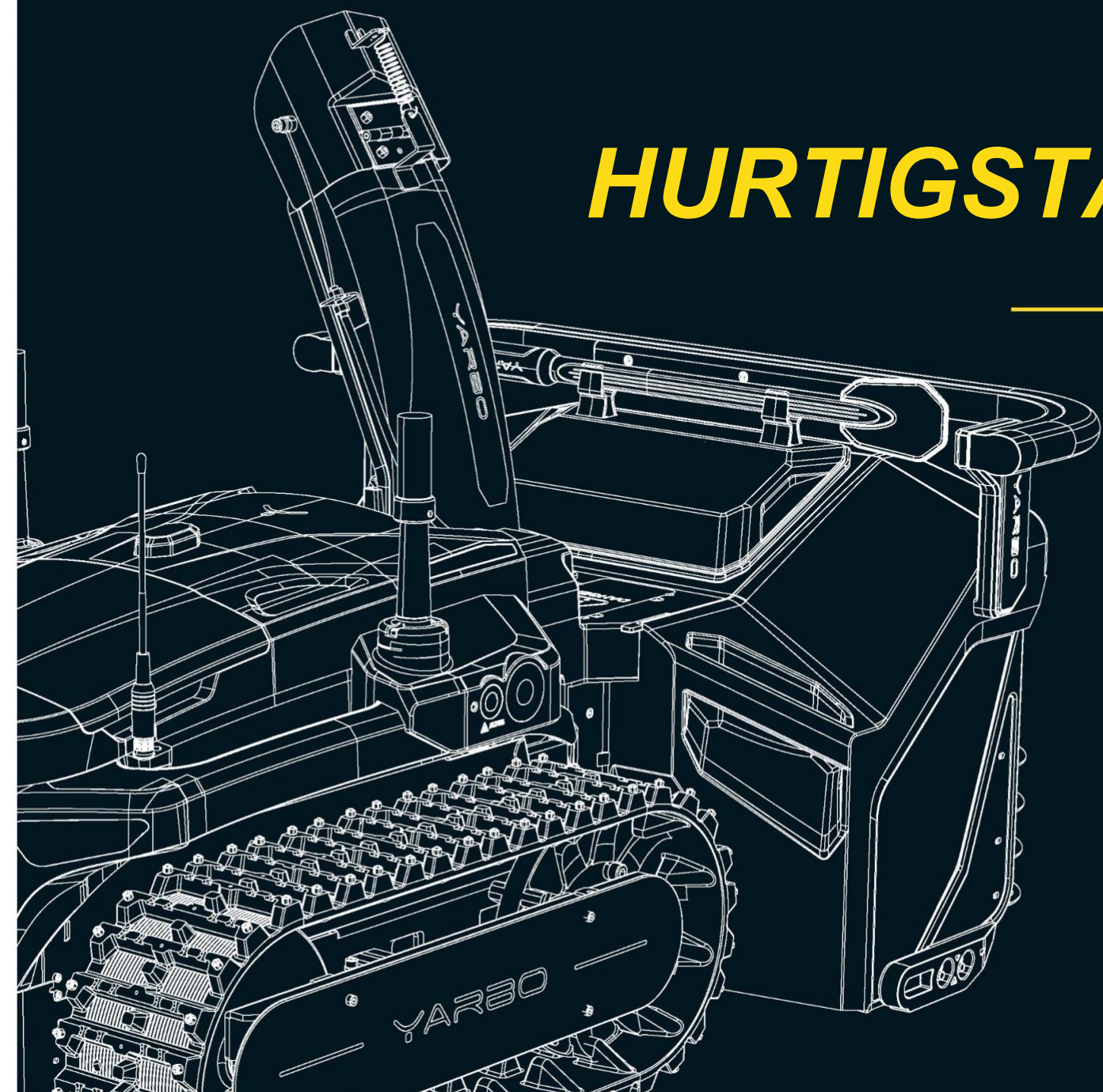


Brukerhåndbok



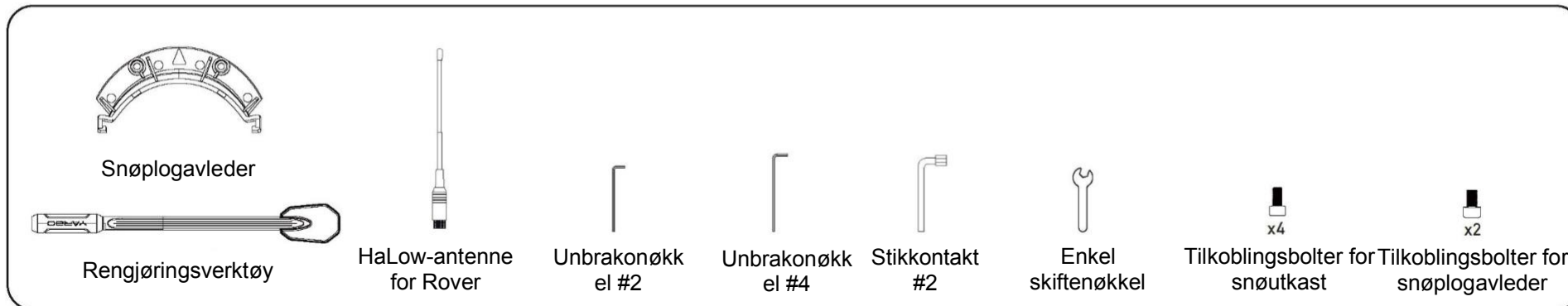
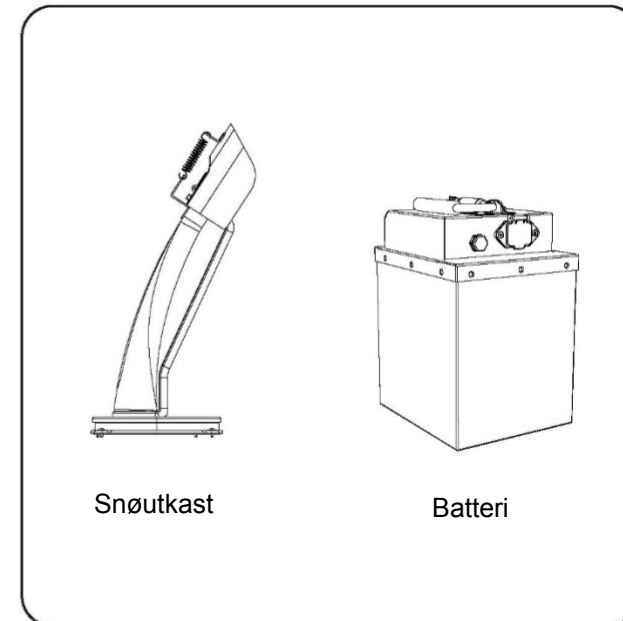
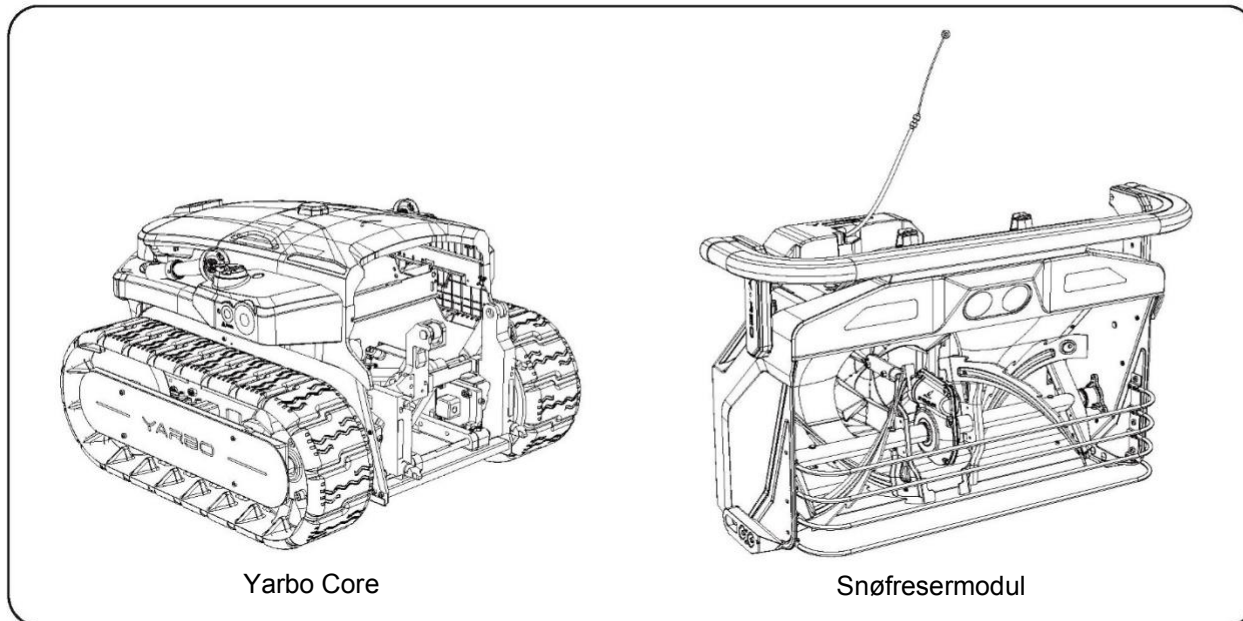
Videomonteringsveiledning

g

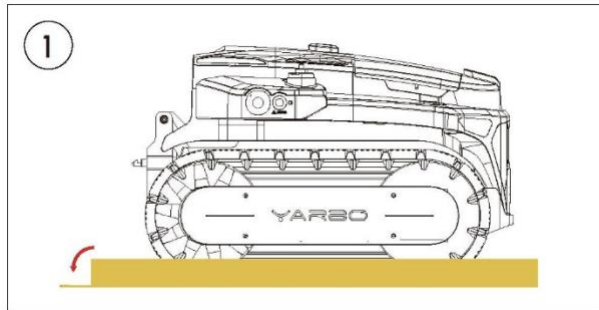


Klargjøring av nødvendige deler og verktøy

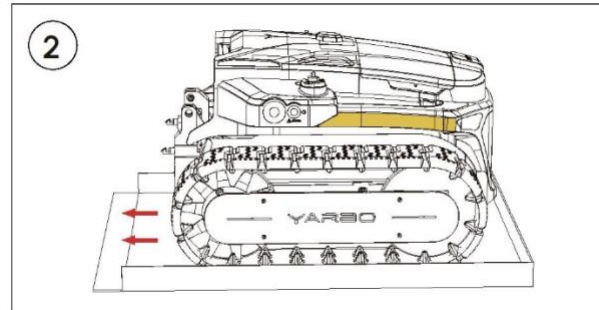
Trinn 1: Klargjøring av tilbehør og verktøy



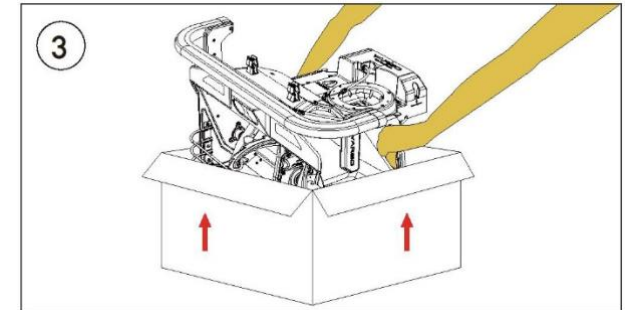
Trinn 2: Montering av snøfreser



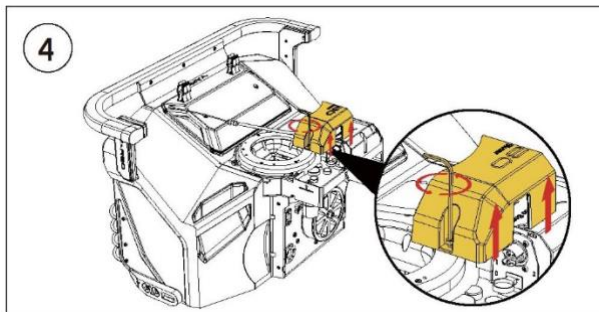
Skjær boksen langs skjærelinjen på bunnen av emballasjeboksen.



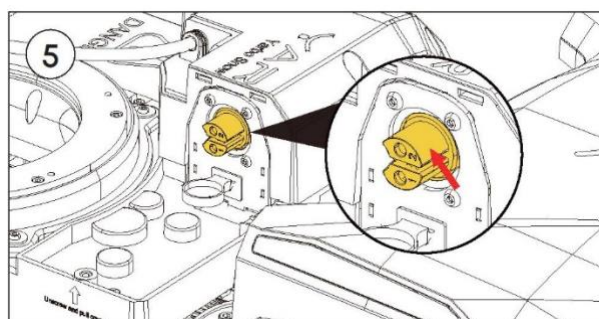
Ta tak i løftehåndtakene til Yarbo Core og **skyv** Yarbo Core ut av emballasjeboksen.



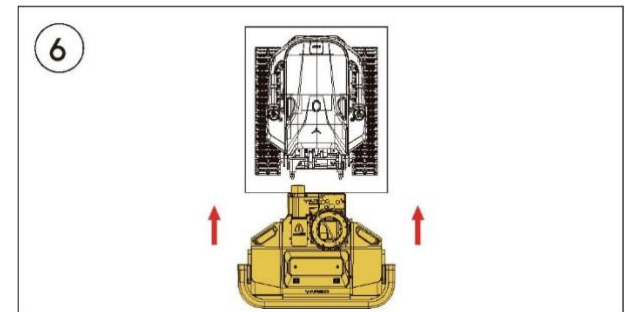
Løft snøfresermodulen forsiktig ut av emballasjeboksen ved å ta tak i håndtaket på de **to sidene** av modulen.



Fjern kabelbeskyttelsesdekselet ved å skru ut den ene tilkoblingskruen med unbrakonøkkel #2.



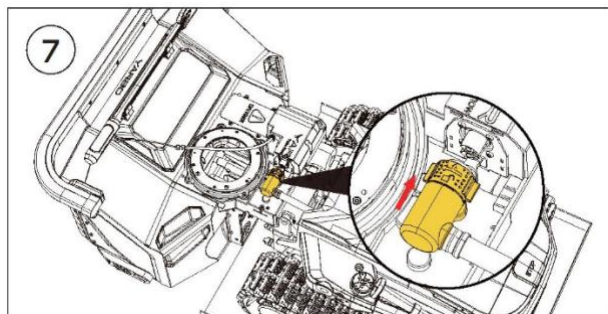
Finn tilkoblingsporten under det fjernede beskyttelsesdekselet.



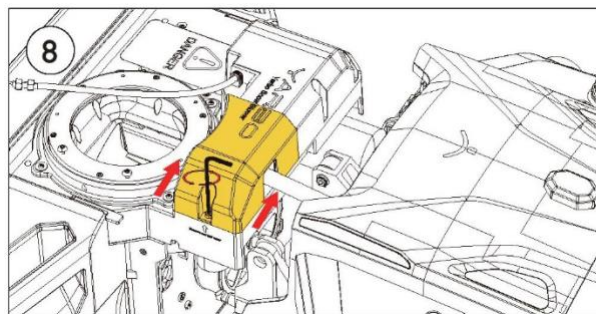
Plasser snøfresermodulen ved siden av Yarbo Core og sørg for at de er nær hverandre. Ikke koble sammen disse to delene nå.

SNØFRESER Hurtigstartveiledning

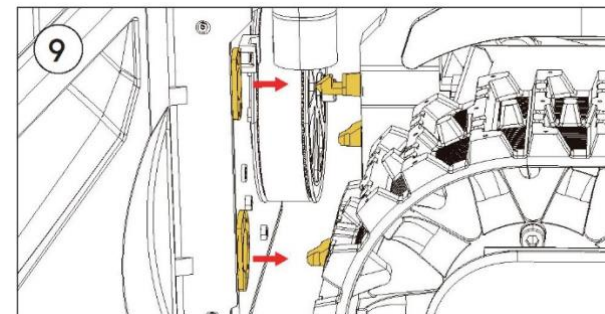
Montering av snøfreser



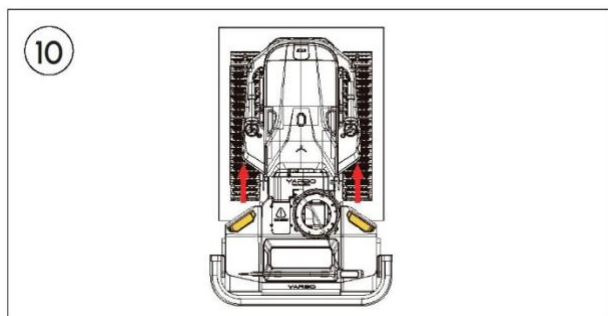
Finn tilkoblingskabelen fra Yarbo Core og sett tilkoblingskabelen kraftig inn i porten på snøfresermodulen til du hører eller føler et klikk.



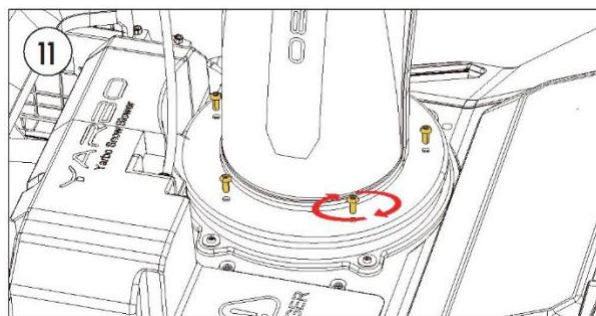
Sett beskyttelsesdekselet tilbake til sin opprinnelige posisjon ved å sette det ned på beltet og skyve det til enden. Skru til tilkoblingskruen for å stramme dekselet med unbrakonøkkel #2.



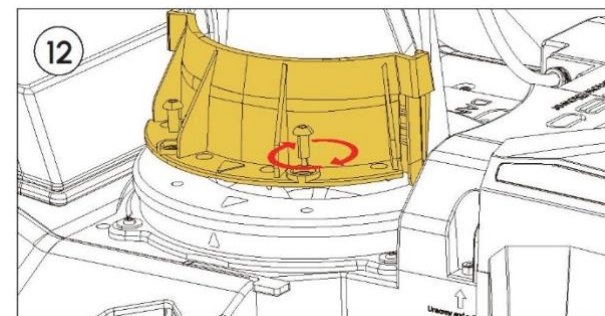
Finn de fire skaftene og hullene. Ikke skyv de to delene sammen akkurat nå.



Høv snøfresermodulen litt. Trykk forsiktig sammen to deler til du hører et klikk.

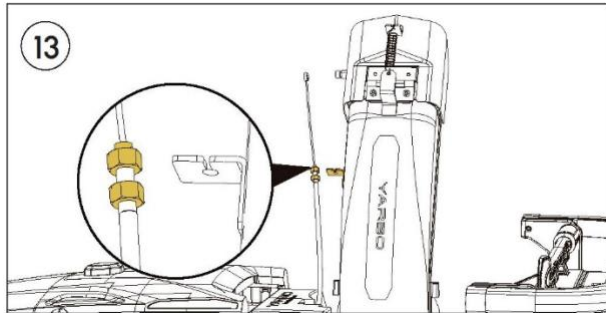


Finn de fire tilkoblingsboltene til snøutkastet og selve snøutkastet i pakken. **Stram de mindre boltene** for å feste snøutkastet med unbrakonøkkel #1.

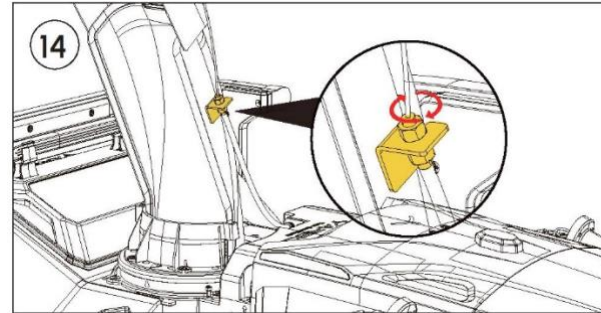


Finn snøplogavlederen og de **to** koblingsboltene til snøplogavlederen. **Stram til** boltene for å feste snøplogavlederen med unbrakonøkkel #2.

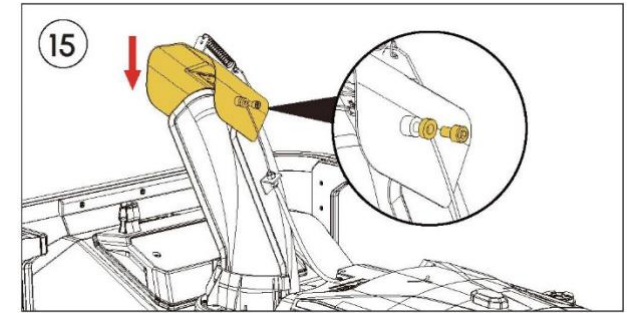
Montering av snøfreser



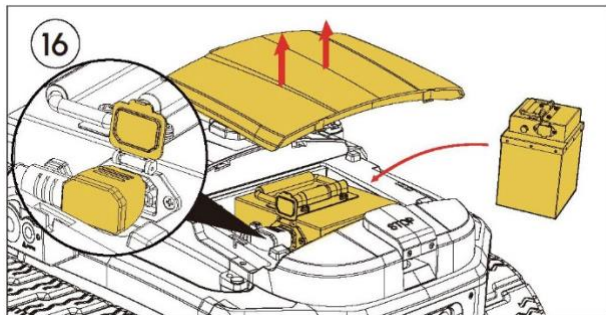
13 Finn kabelen vist på bildet. Løsne den øverste av de to mutterne i midten med enkel skiftenøkkel.



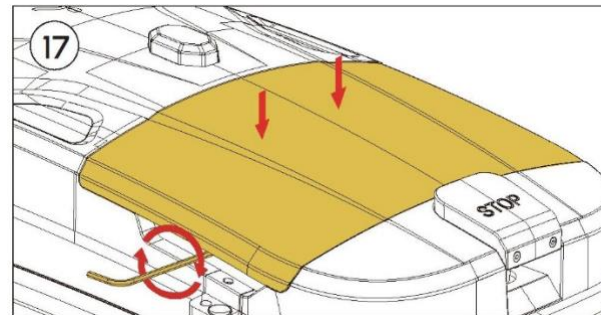
14 Plasser kabelen i den åpne løkken og skru toppmutteren med enkel skiftenøkkel for å stramme kabelen.



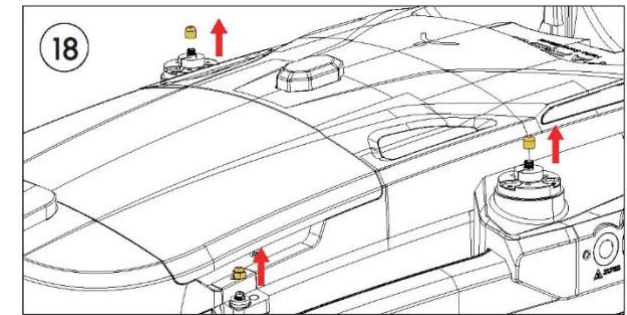
15 Skru løs bolten vist på bildet. Trykk ned avlederen på snøutkastet. Sett bolten gjennom ringen på enden av kabelen, og skru bolten tilbake på plass med unbrakonøkkel #4.



16 Fjern dekslet ved å ta tak i begge sider med hendene og plasser batteriet inni. Koble kabelen fra Yarbo Core til batteriet.



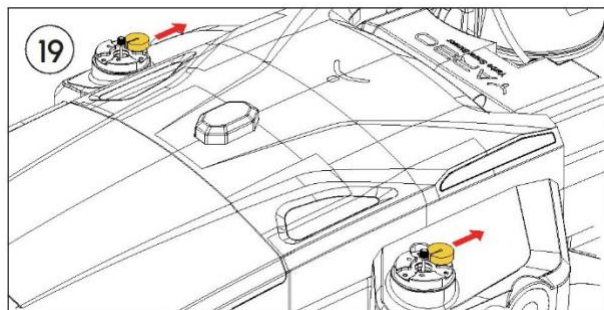
17 Sett batteridekselet tilbake på plass og skru tyverisikringsboltene på begge sider med batteridekselnøkkelen som følger med i pakken. Løft opp nødstopknappen.



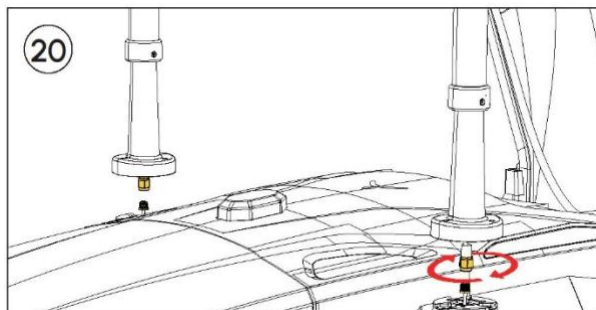
18 Finn de hvite og røde skrukorkene på RTK-antennefestene og fjern dem.

SNØFRESER Hurtigstartveiledning

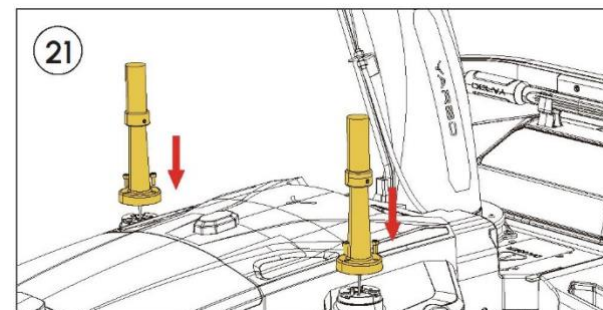
Montering av snøfreser



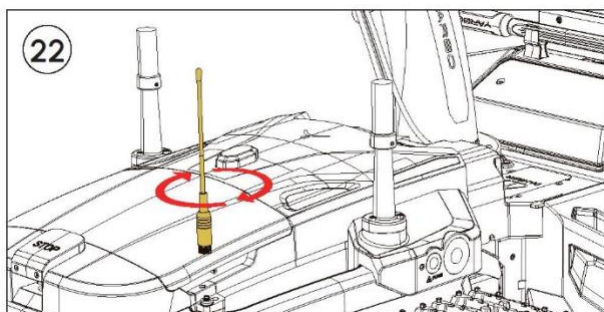
Finn gummiringene på RTK-antennefestene og fjern dem.



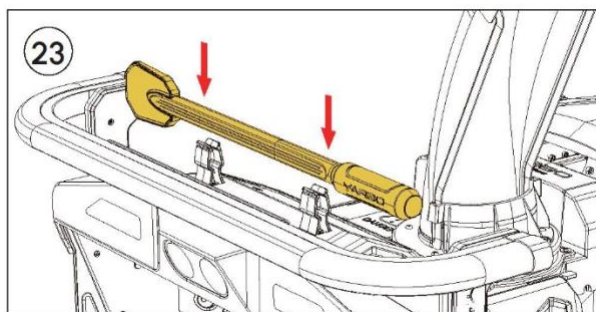
Ta ut de høye RTK-antennene og juster dem med tilkoblingsakselen på Yarbo Core.



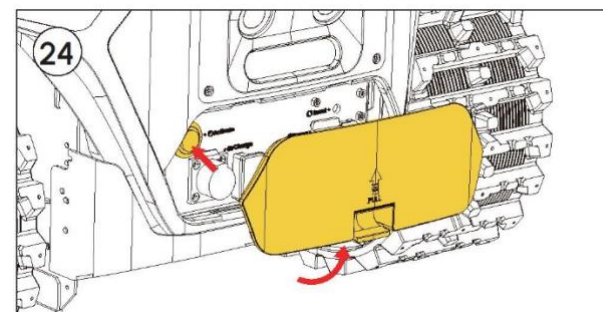
Rett opp RTK-antennene og finn seks RTK-antennefestebolter som følger med i pakken. **Skr**u de seks boltene med unbrakonøkkel #2.



Finn HaLow-antennen for Rover som følger med i pakken, og installer antennen ved å skru den på stedet vist på bildet.



Plasser snøskuffen foran snøfreseren.



Fjern bakdekselet. **Trykk på** strømknappen for å slå på Yarbo. Sett bakdekselet tilbake.

Trinn 3: Installerer Yarbo-appen

Yarbo-appen er en profesjonell applikasjon som gir deg mulighet til å administrere og kontrollere din Yarbo når som helst og hvor som helst, og løfter snørenselseopplevelsen til nye høyder. Med sine imponerende funksjoner kan du enkelt sette opp arbeidsplaner, definere flere arbeidsområder og forbudssoner, og overvåke Yarbos driftsstatus. I tillegg kan du motta de siste fastvareoppdateringene og få tilgang til bruksanvisninger, videoveiledninger, vanlige spørsmål og mer gjennom appen.

Følg disse enkle trinnene for å installere og konfigurere Yarbo-appen:

- ① Last ned Yarbo-appen ved å skanne QR-koden nedenfor eller søke i appbutikken.
- ② Etter installasjonen logger du på Yarbo-kontoen din. Hvis du ikke har en, må du opprette en konto.
- ③ Følg trinnene i førstegangsbrukerveiledningen i appen. Hvis det er få trinn som er vanskelige å forstå.

***Merknad:** Når en enhet er knyttet til en Yarbo-konto, kan den ikke kobles til en ny konto. Du kan imidlertid invitere andre til å bruke din Yarbo gjennom Yarbo Sharing i appen.

iOS



Android



Trinn 4 Installere datasenteret

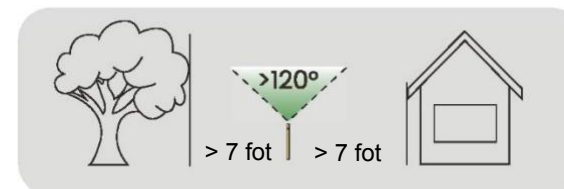
Metode 1 Tak- og veggmontering (anbefalt)

Sørg for at det er fri sikt til himmelen med minst 120 graders uhindret plass. Grunnen til at vi anbefaler denne metoden er at jo høyere datasenteret er plassert, jo mer stabilt RTK-signal vil det motta.

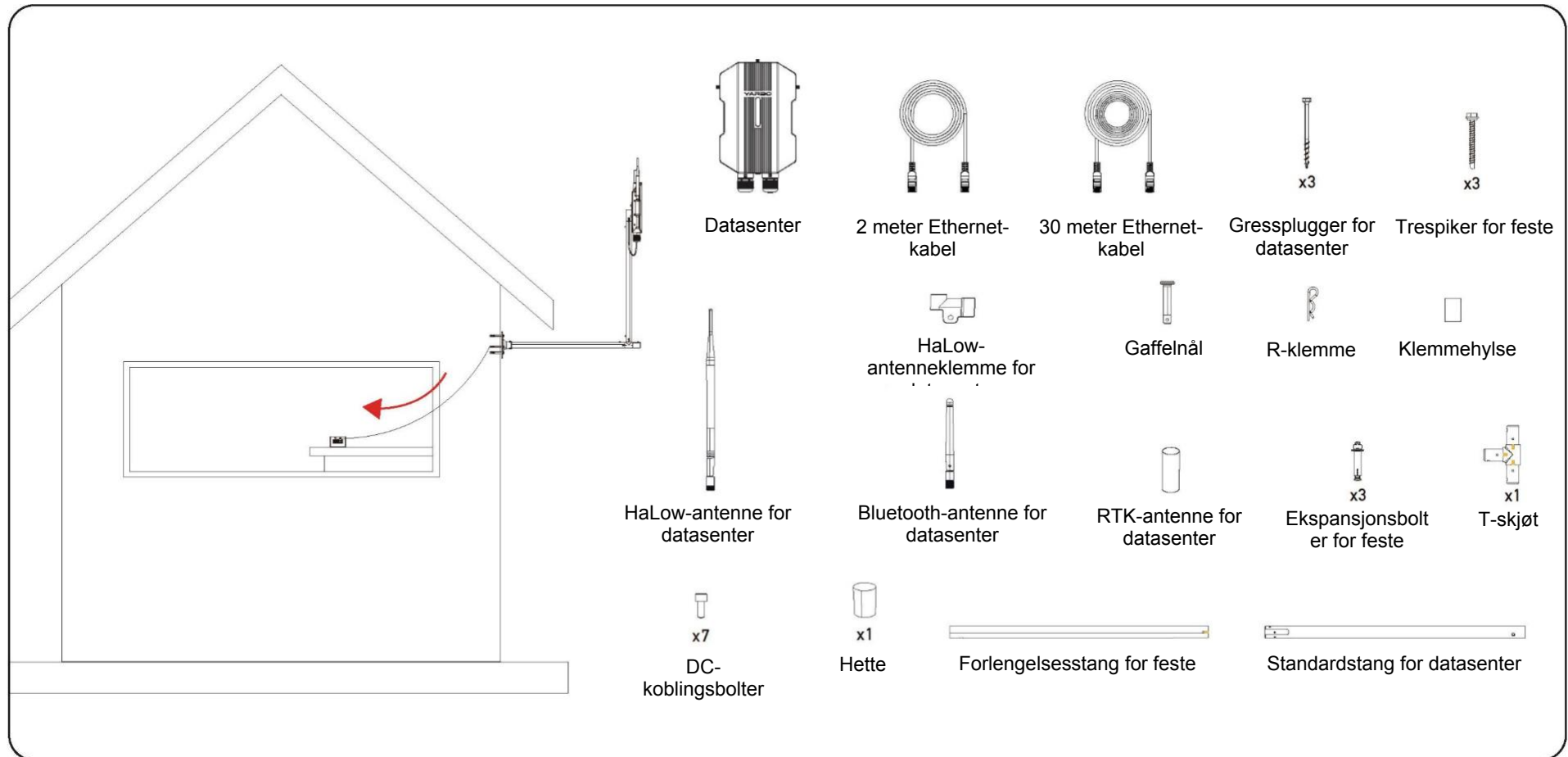


Metode 2 Installasjon i jorden

Sørg for at det er fri sikt til himmelen med minst 120 graders uhindret plass.



Installasjonsforberedelse



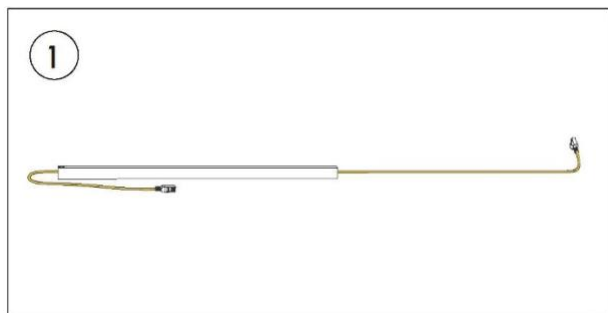
Installasjon av datasenter

Installasjon av datasenter

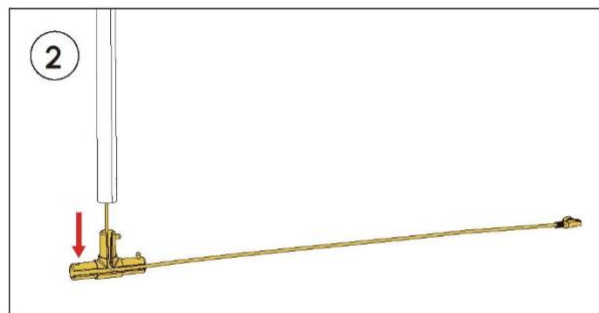


MERKNAD

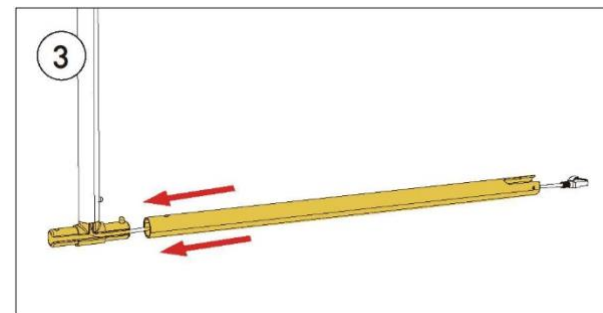
- Sørg for at stedet du velger for installasjon har fri himmel med minst 120 grader fri plass.



Finn Ethernet-kabelen på 30 m og forlengelsesstangen som følger med i Yarbo Core-boksen. **Tre** Ethernet-kabelen gjennom forlengelsesstangen.

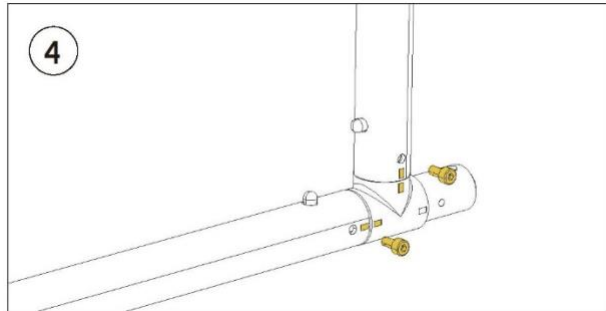


Trykk kabelen inn i sprekken på en T-skjøt som vist på bildet. **Koble** forlengelsesstangen til T-skjøten ved å trykke på den runde knappen på T-skjøten og **juster** denne knappen med hullet i forlengelsesstangen.

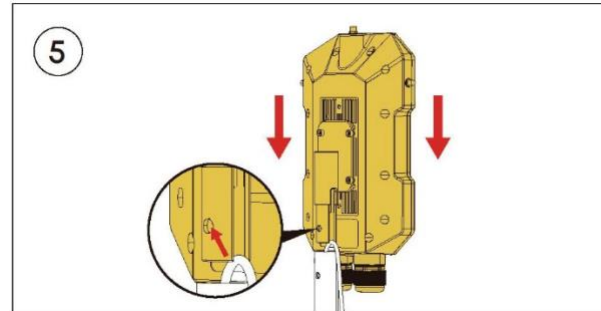


Trykk på den runde knappen på T-skjøten og **juster** den med hullet i standardstangen for å koble sammen to deler og sikre forbindelsen.

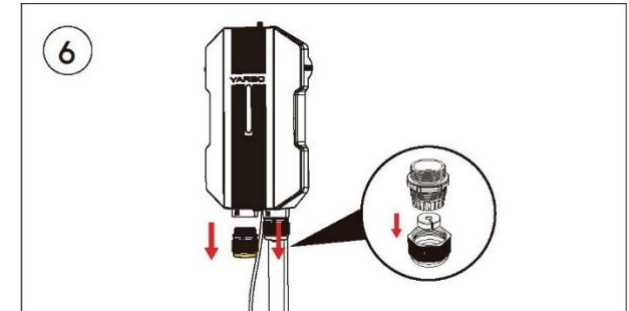
Installasjon av datasenter



Skru inn de to tilkoblingsboltene for å stabilisere T-skjøten, standardstangen og forlengelsesstangen.



Koble datasenteret til forlengelsesstangen (trykk på den lille knappen på datasenteret og juster denne knappen med hullet i stangen). **Trekk ut** en liten del av kabelen for å sikre at den kan nås og kobles til Ethernet POE WAN-porten.

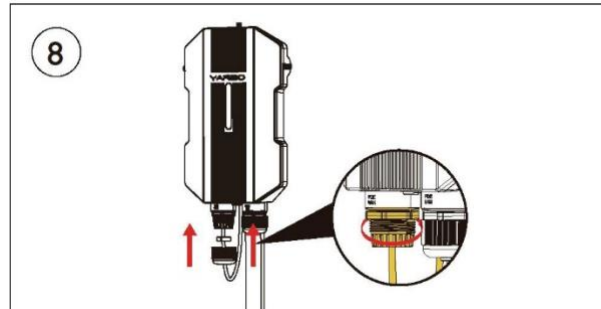


Skru forsiktig av hele pakningen på WAN-porten til datasenteret.

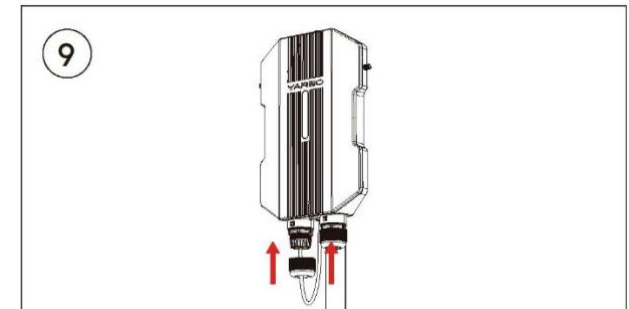
Fjern pakningsdekslet og **skyv ut** den svarte gummipluggen.



Tre Ethernet-kabelen gjennom pakningen og dekslet. **Finn** åpningen til den svarte gummipluggen og **klikk** den på Ethernet-kabelen.



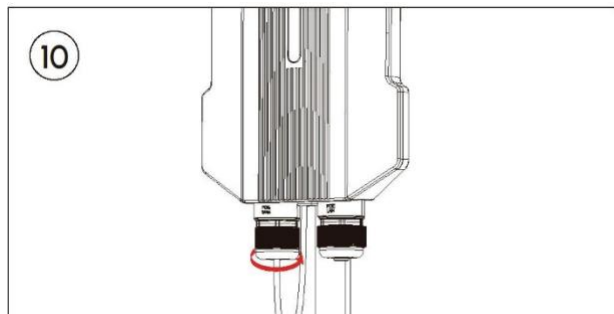
Koble Ethernet-kabelen til WAN-porten og **stram** pakningen ved å skru den inn.



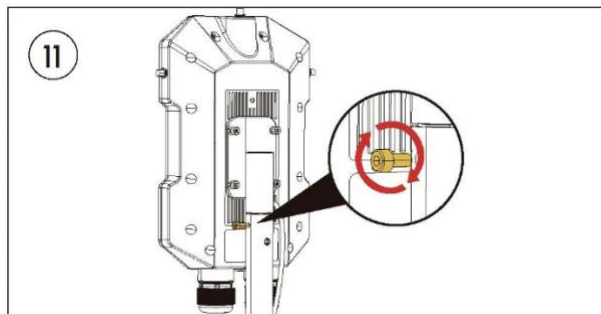
Skyv den svarte gummipluggen inn i pakningen.

SNØFRESER Hurtigstartveiledning

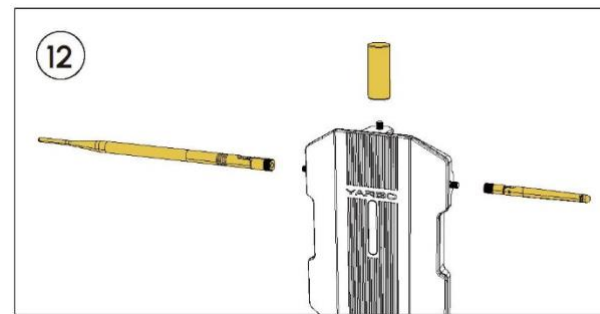
Installasjon av datasenter



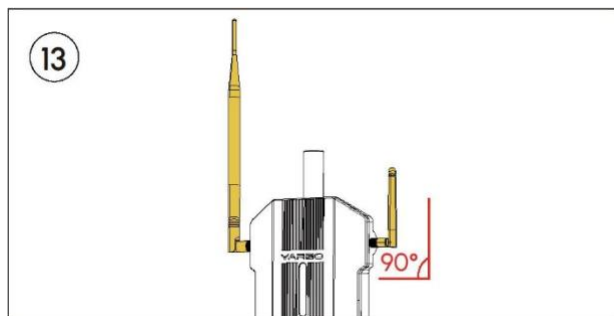
Skru og stram dekselet til pakningen.



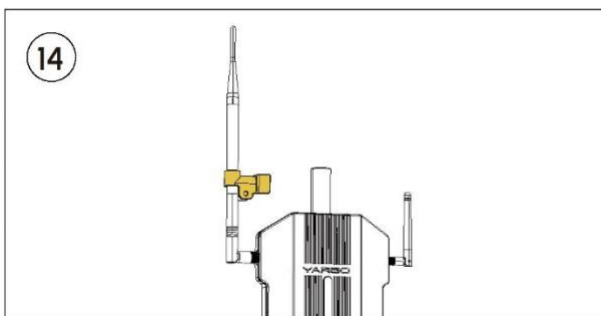
Skru en tilkoblingsbolt for å feste tilkoblingsdelen mellom datasenteret og forlengelsesstangen.



Finn de tre antennene som følger med i Yarbo Core-boksen og **stram** dem godt.



Brett HaLow-antennen og Bluetooth-antennen i en 90-graders vinkel, og rett dem oppover mot himmelen.



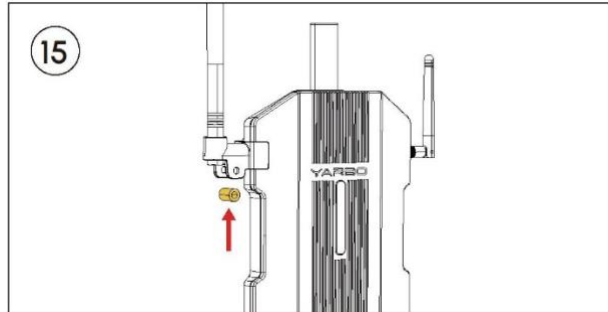
Finn HaLow-antenneklemmen gjennom HaLow-antennen.



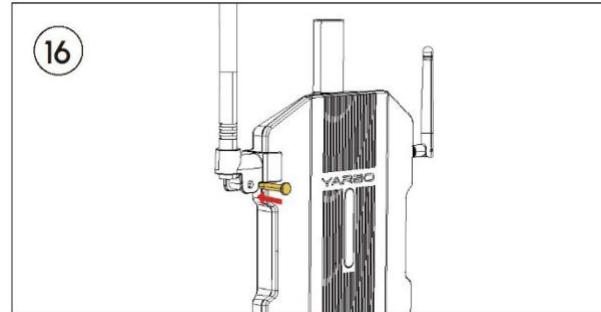
MERKNAD

- Hvis det er umulig å bore gjennom veggen eller annet hardt materiale, kan kablen dras ut fra siden av festet.

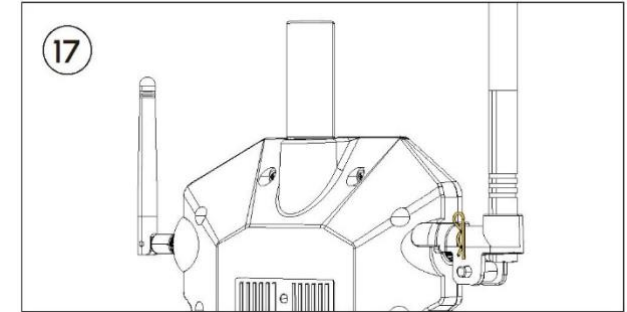
Installasjon av datasenter



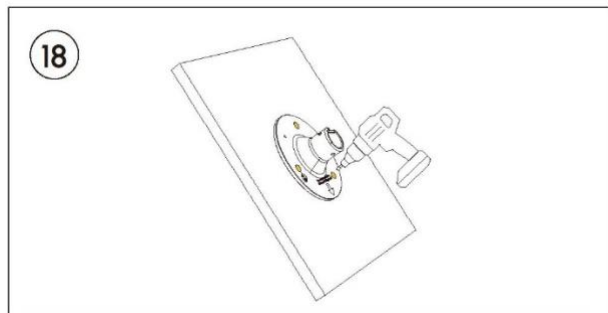
Flytt HaLow-antenneklammene til bunnen av HaLow-antennen og **klikk på** datasenteret. Sett deretter på klemmehylsen.



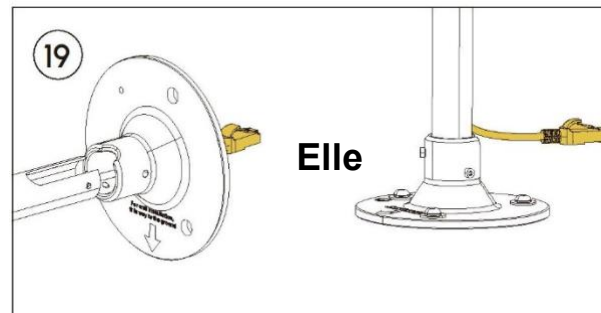
Stram gaffelnålen for å sikre at antennen er sikker.



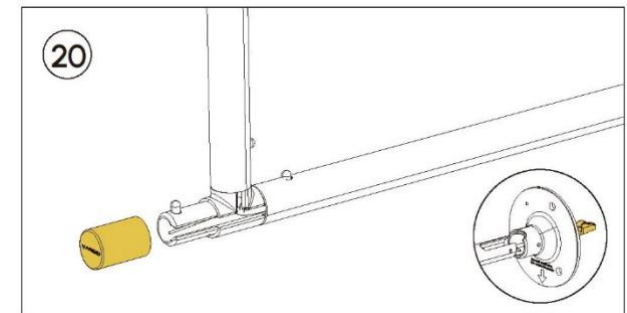
Før R-klemmen gjennom hullene i gaffelnålen, og pass på at gaffelnålen er sikret.



Plasser festet på taket med trespiker for treverk (anbefalt) og merk plasseringene for fire hull (5/16 tommer eller 8 mm). **Bor** hullene, og sørg for at senterhullet er boret til tilstrekkelig dybde for at Ethernet-kabelen kan tres inn i huset for rutertilkobling.

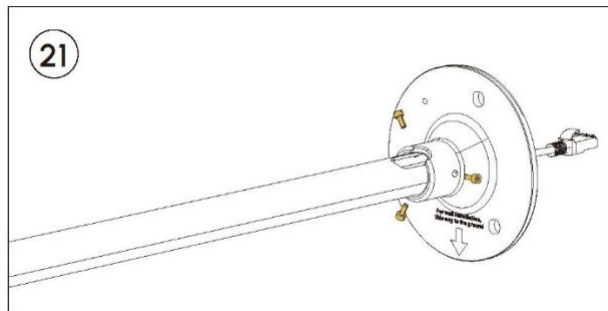


Tre Ethernet-kabelen gjennom det midterste hullet på festet, eller **trekk Ethernet-kabelen forsiktig ut** gjennom åpningen eller gapet i stangen.

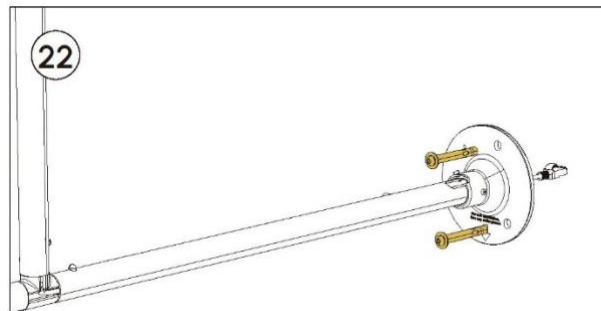


Fest hetten godt på siden av T-skjøten.

Ethernet-kabeltilkobling



Skru inn tre tilkoblingsbolter for stangen for å stabilisere festet og standardstangen.



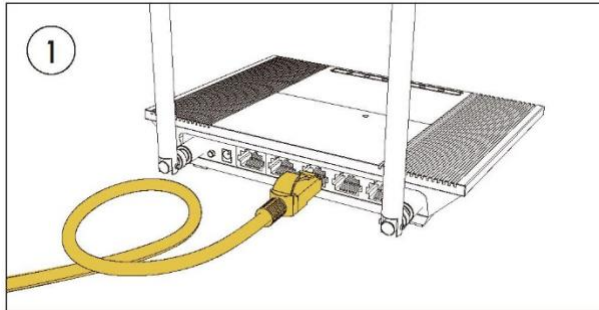
Fest **festet** ved å **feste** de tre tilkoblingsboltene for stangen. Bruk treskruer for treoverflater, ekspansjonsbolter for harde overflater som betong eller vegger og gressplugger for plener.



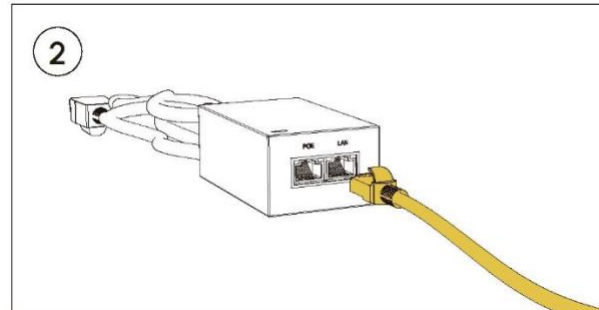
ADVARSEL

- Vær svært forsiktig når du installerer datasentersettet på taket. Sørg for samsvar med lokale forskrifter angående arbeid i høyden og bruk alltid passende sikkerhetsutstyr.

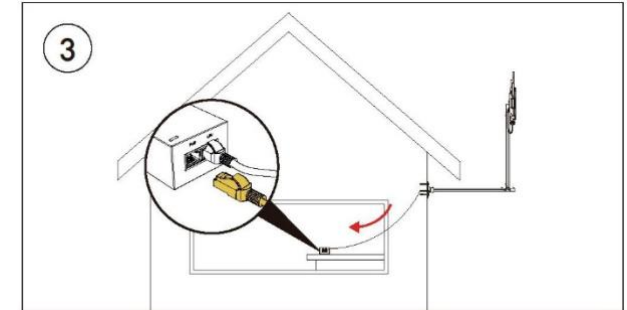
Ethernet-kabeltilkobling



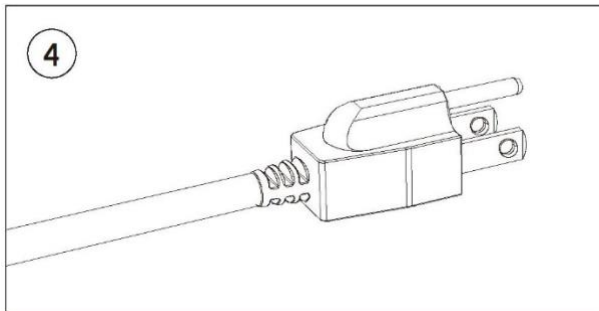
Finn den to meter lange Ethernet-kabelen og POE-strømadapteren som følger med i Yarbo Core-boksen, og **koble** den ene enden av Ethernet-kabelen til LAN-porten på ruterens.



Koble den andre siden av Ethernet-kabelen til LAN-porten på POE-strømadapteren.



Trekk ut den 30 meter lange Ethernet-kabelen som er tredd gjennom datasenteroppsettet. Koble den ene enden til POE-porten på POE-strømadapteren og den andre enden til POE WAN-porten på datasenteret.








Sett støpselet til strømadapteren inn i stikkontakten.

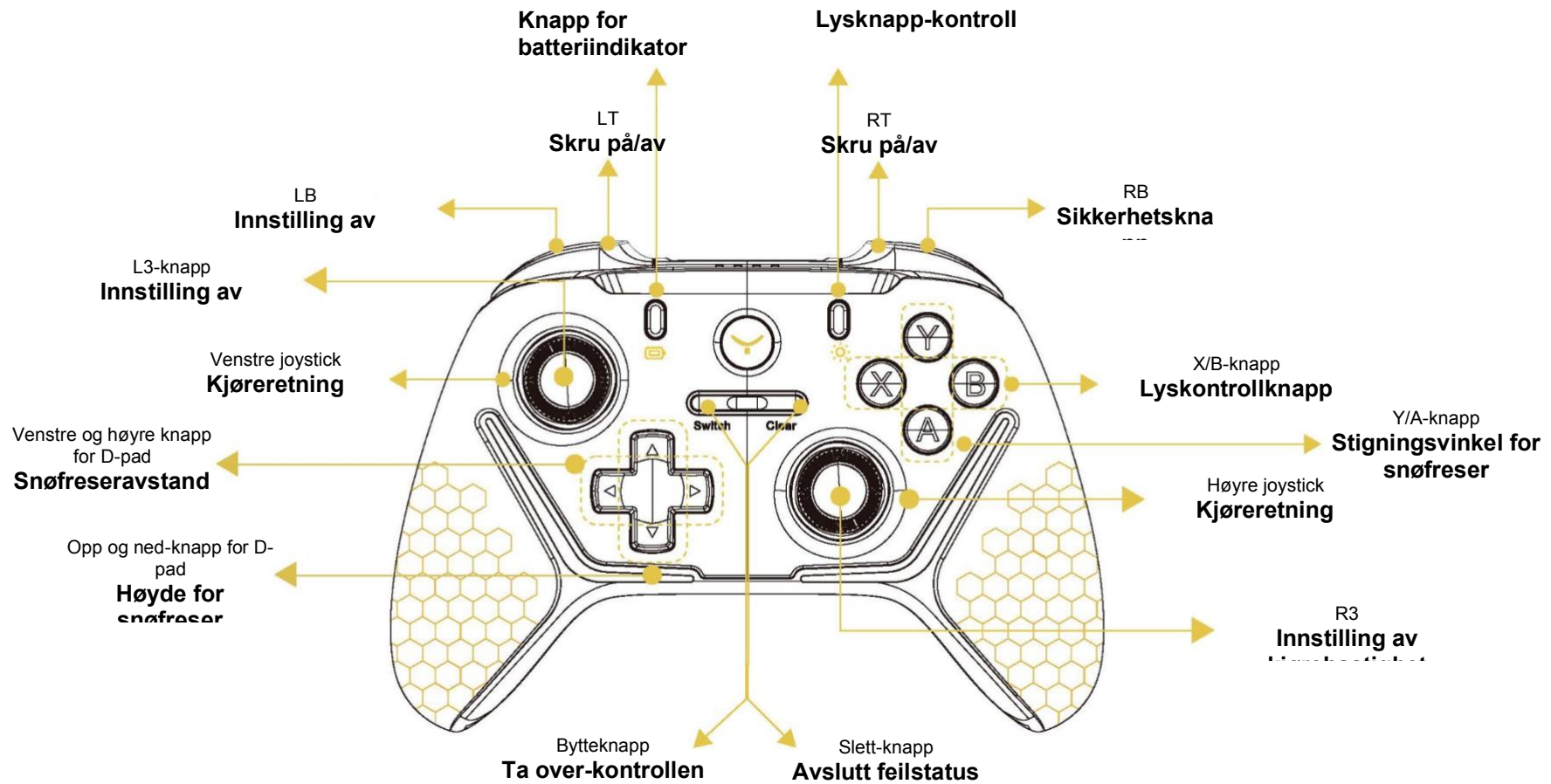
SNØFRESER Hurtigstartveiledning

Installasjon av datasenter

Signallys for datasenter

LED-indikator	Status	Beskrivelse	Handling
 Helt grønn	Normal	1. Normalt RTK-signal 2. Normal internettilkobling	/
 Blinker grønt	Unormalt internett	1. Normalt RTK-signal 2. Ingen internettilkobling	Sjekk statusen til internettilkoblingen
 Blinker rødt	Unormalt RTK-signal	1. Ingen RTK-signal	Kontroller at kabeltilkoblingen er riktig. Inspiser om RTK-antennen er ødelagt eller løs
 Blinker blått	Sammenkoblingsmodus	1. Sammenkoblingsmodus er aktivert	/
 Helt blått	Sammenkoblingen var vellykket	1. Sammenkoblingen er vellykket	/

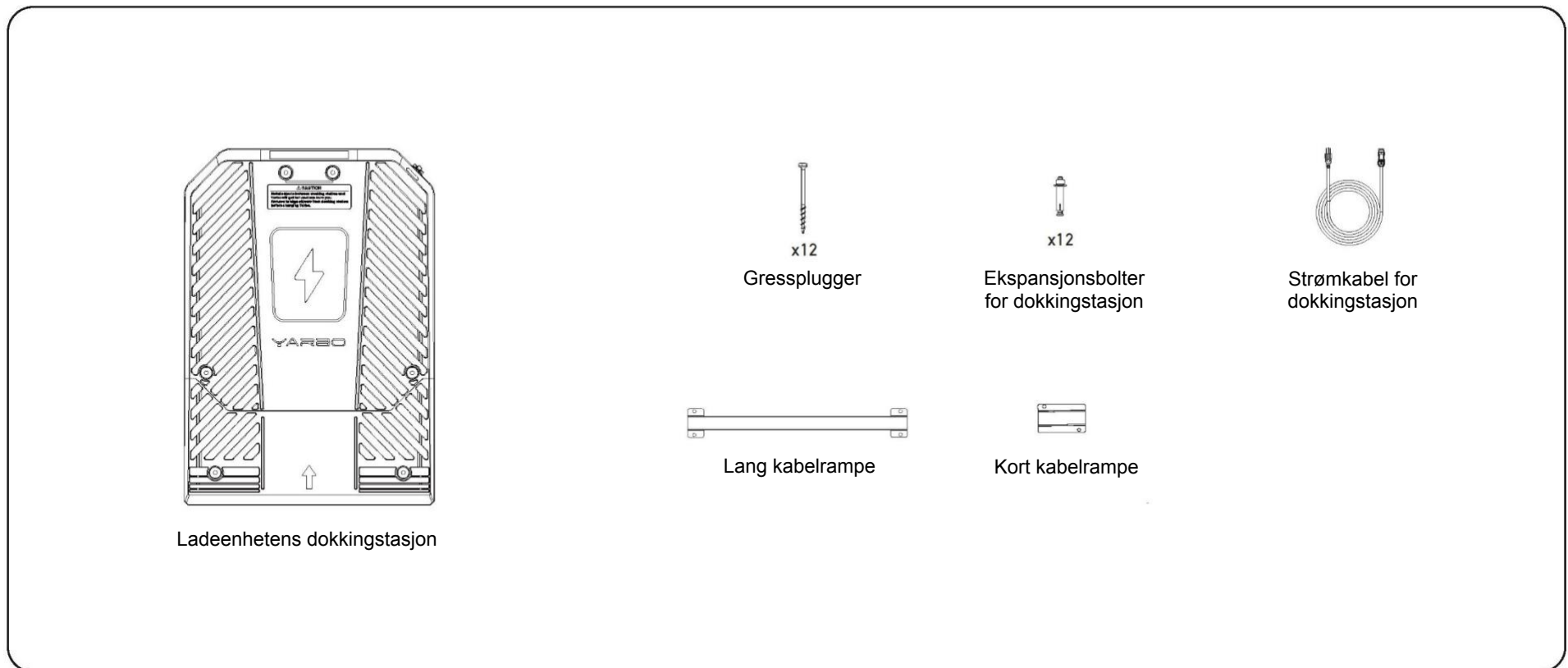
Trinn 5: Bruke fysisk kontroll



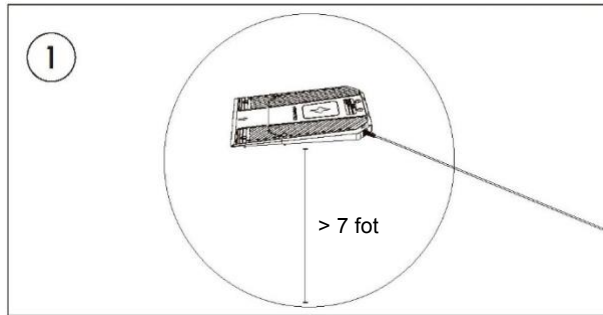
Installere dokkingstasjon

Trinn 6: Installere dokkingstasjon

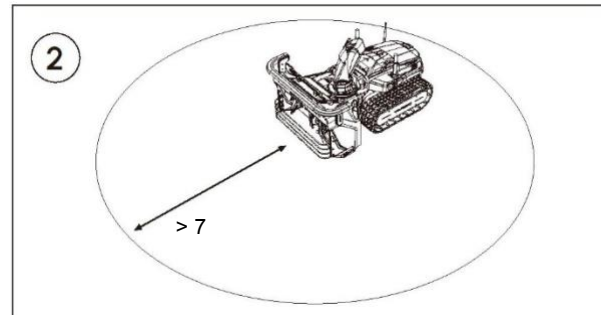
Klargjøring av nødvendige deler og verktøy



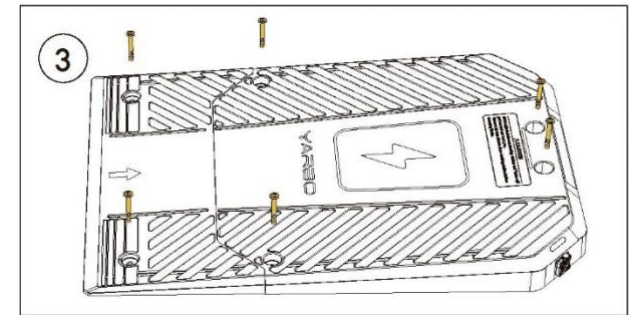
Installere dokkingstasjonen



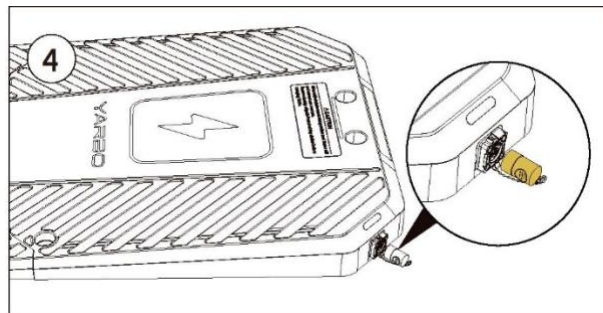
Sørg for at installasjonsstedet for dokkingstasjonen har minst **7 fot** klaring i alle retninger. Før du fortsetter, må du sørge for at du allerede har initialisert Yarbo ved å bruke Yarbo-appen.



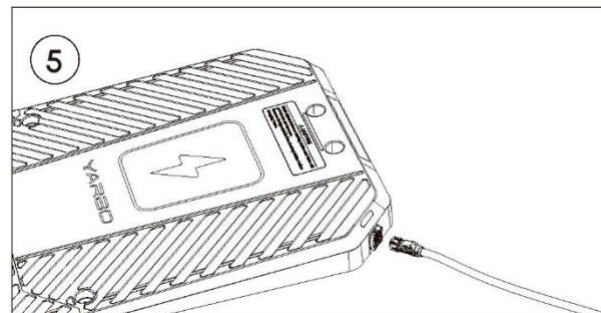
Kjør Yarbo til ønsket sted for dokkingstasjonen for å teste om det er sterkt GPS-signal. Når Yarbo når en posisjon med en sterk GPS- og nettverkstilkobling, varsler appen deg.



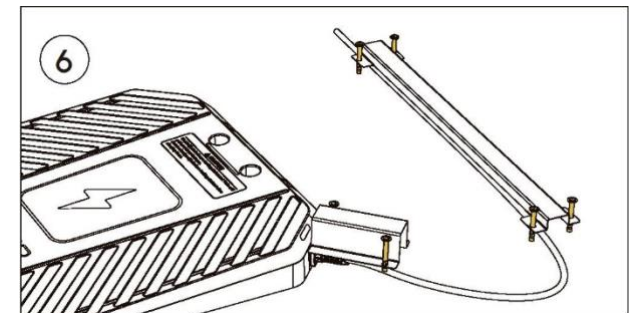
Plasser dokkingstasjonen på ønsket sted, og sikre dokkingstasjonen med passende metoder. For jord/gressoverflate, må du bruke gressplugger. For betong-/tegloverflater, må du bruke ekspansjonsbolter. Gressplugger og ekspansjonsbolter følger med i pakken.



Trykk på knappen og **fjern** dekselet.



Koble strømkabelen til porten i dokkingstasjonen.



Plasser den korte kabelrampen nær porten og plasser den lange kabelrampen på strømkabelen. Sikre kabelrampen med passende metoder.

Installere dokkingstasjon

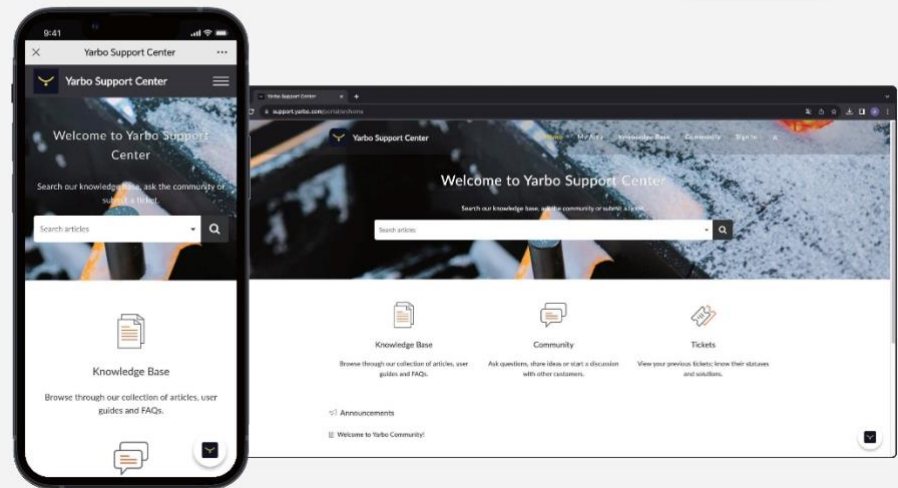
Støttesenter



Yarbo-videoopplæring



Besøk Yarbos støttesenter for artikler med vanlige spørsmål, den nyeste brukerhåndboken, fellesskapsinteraksjon og for å søkke på svar på dine serviceproblemer



YARBO INC.

www.yarbo.com




Referer venner
og få belønninger




Del Yarbo-
reisen din



Bli med i Yarbo
Exclusive Community

 +1 (888)550-6809

 support@yarbo.com

 1951 Ocean Avenue, Unit 3, Ronkonkoma, NY 11779 USA

V 1.4